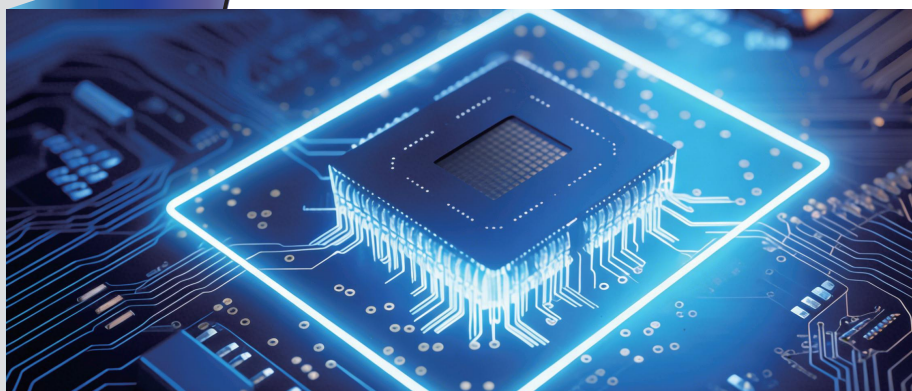


# 东科半导体 产品选型手册

高性能模拟和数模混合类  
电源管理芯片

DONGKE



2026 第一版

# CONTENTS

## 目录

### 01 关于我们 About Us

企业介绍	03
发展历程	03
荣誉资质	04
企业专利	04

### 02 GaN AC-DC功率转换芯片 GaN AC-DC Power Converter

QR-Lock系列	07
AHB系列	08
ACF系列	09
内置驱动的GaN功率管器件	10

### 03 同步整流芯片 Synchronous Rectifier

SM7 封装	13	TO220F 封装	16
TO252 封装	14	SOP8 封装	17
PDFN5*6 封装	15		
同步整流控制器	15		

### 04 平面变压器系列 Planar Transformer

平面变压器系列	18
---------	----

### 05 其它电源管理芯片 Other Power Management IC

PFC功率转换芯片	20
原边反馈AC-DC功率转换芯片	20
非隔离AC-DC功率转换芯片	21
副边反馈AC-DC功率转换芯片	21

## ◆创新驱动·面向未来

东科半导体（安徽）股份有限公司，成立于2011年，是国内为数不多的集研发、设计、生产、销售为一体的集成电路科技创新型企业。公司在深圳、无锡、北京、青岛、马鞍山设立有5个研发中心，一个封测基地。2023年，东科与北京大学建立联合研发中心共同推进第三代半导体氮化镓芯片的研发。东科深耕集成电路行业14年，始终坚持正向设计，自主创新。是国家专精特新小巨人，中国半导体百强企业，安徽省专精特新企业50强。



## ◆推动生产·投入研发

2020年，为了推动芯片国产化进程，公司购买工业用地53亩，一期建成标准GMP洁净厂房2万平方米，附属办公/研发楼7000平米，固定资产投资规模超2亿元，同时追加1.1亿元设备及研发投入产线及重点实验室，2023年6月投入使用。可实现芯片年产能10亿只。

标准GMP 洁净厂房 <b>20000m<sup>2</sup></b> area	设备及研发投入 产线+重点实验室 <b>1.1亿元</b> fund	企业 年产能 <b>10亿只</b> capacity
--	---	--------------------------------------

## ◆发展历程

<b>2011</b> 成立深圳东科半导体有限公司 扩产1000万颗/月	<b>2021</b> 国内首创实现合封氮化镓电源管理芯片，国家大基金进行战略投资扶持；同步整流芯片市场占有率跃居全球第二，全国第一
<b>2016</b> 同步整流芯片成功研发量产，其两引脚封装技术全球首创；成立无锡研发分公司及子公司	<b>2022</b> 荣获国家级专精特新小巨人企业称号 荣获安徽省专精特新50强企业称号
<b>2017</b> 总部及封测产线搬至安徽省马鞍山 正式更名为安徽省东科半导体有限公司	<b>2023</b> 占地50亩封测产线达到4万平米的东科产业园正式投入使用运营；荣获国家知识产权优势企业
<b>2019</b> 扩产至1亿颗/月，并建设重点实验室	<b>2025</b> 氮化镓芯片出货量超1亿颗。

## ◆企业荣誉

- 国家专精特新重点小巨人企业(国家工信部)
- 国家高新技术企业(安徽省科技厅)
- 国家知识产权优势企业(国家知识产权局)
- 安徽省企业技术中心(安徽省工信厅)
- 安徽省技术创新示范企业(安徽省工信厅)
- 安徽省高层级科技人才团队(安徽省科技厅)
- 安徽省2025年度表现突出的创新型企业(安徽省人民政府)
- 安徽省专精特新企业(安徽省工信厅)
- 安徽省专精特新50强企业(安徽省人民政府)
- 安徽省115产业创新团队(安徽省委组织部)
- 安徽省单项冠军培育企业(安徽省工信厅)
- 安徽省商标品牌示范企业(安徽省商标品牌推介委员会)
- 安徽省数字化车间(安徽省工信厅)



国家级专精特新小巨人企业



国家知识产权优势企业



第三代半导体联合研发中心

## ◆企业专利

芯片专利池形成了多项专利壁垒、电源类自供电技术壁垒、多芯片合封技术壁垒的自我保护机制，汇集东科智慧成果，用实力打造坚实品牌价值。

发明专利

51 项

实用新型专利

66 项

集成电路设计布图

84 项



### 技术方面

东科拥有多项发明专利和实用新型专利技术，在行业内形成合封技术壁垒和自我保护机制。

### 产品与创新

东科在具备自主芯片设计能力的同时，拥有自主封测能力。始终坚持自主研发，正向设计，同步整流芯片独有的两引脚封装技术为业内首创。

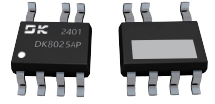


# GaN AC-DC功率转换芯片

GaN AC-DC Power Converter

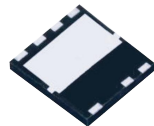
- ◇ QR-Lock系列
- ◇ AHB系列
- ◇ ACF系列
- ◇ 内置驱动的GaN功率管器件

New design



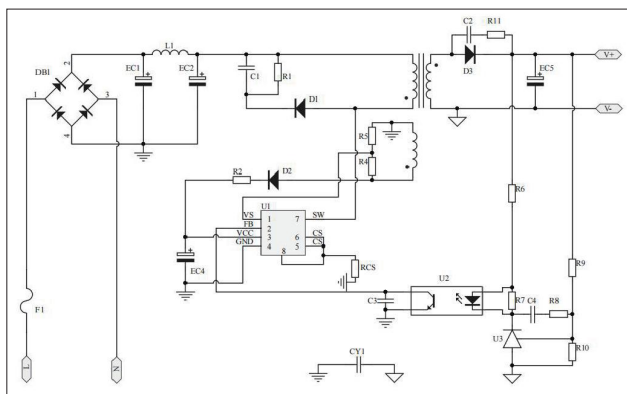
Product Number	Topology	GaN FET BV	GaN FET $R_{DS(on)}$	$f_{MAX}$	VDD Range	X-cap Discharge	Package	Output Power (90~264VAC)
DK8020	QR-LOCK	700V	834m $\Omega$	200KHz	-0.3~60V	N	ESOP7 PDFN5*6	20W
DK8025	QR-LOCK	700V	578m $\Omega$	200KHz	-0.3~60V	N	ESOP7 PDFN5*6	25W
DK8035	QR-LOCK	700V	432m $\Omega$	200KHz	-0.3~60V	N	ESOP7 PDFN5*6	30W
DK8036	QR-LOCK	700V	330m $\Omega$	200KHz	-0.3~60V	N	ESOP7 PDFN5*6	36W
DK8045	QR-LOCK	700V	330m $\Omega$	200KHz	-0.3~60V	Y	PDFN5*6 PDFN8*8 ESOP12	45W/55W
DK8065	QR-LOCK	700V	196m $\Omega$	200KHz	-0.3~60V	Y	PDFN8*8 ESOP12	65W
DK8075	QR-LOCK	700V	101m $\Omega$	200KHz	-0.3~60V	Y	PDFN8*8 ESOP12	75W
DK8120	QR-LOCK	700V	834m $\Omega$	110KHz	-0.3~60V	N	ESOP7 PDFN5*6	20W
DK8125	QR-LOCK	700V	578m $\Omega$	110KHz	-0.3~60V	N	ESOP7 PDFN5*6	25W
DK8135	QR-LOCK	700V	432m $\Omega$	110KHz	-0.3~60V	N	ESOP7 PDFN5*6	30W
DK8607	ACF	700V/700V	365m $\Omega$ /165m $\Omega$	1MHz	-0.3~27V	Y	DFN8*8	65W
DK8610	ACF	700V/700V	165m $\Omega$ /115m $\Omega$	1MHz	-0.3~27V	Y	DFN8*8	100W
DK8510	AHB	700V/700V	330m $\Omega$ /330m $\Omega$	800KHz	-0.3~27V	Y	DFN8*8	100W
DK8512	AHB	700V/700V	249m $\Omega$ /249m $\Omega$	800KHz	-0.3~27V	Y	DFN8*8	120W
DK8515	AHB	700V/700V	160m $\Omega$ /160m $\Omega$	800KHz	-0.3~27V	Y	DFN8*8	150W
DK8518	AHB	700V/700V	101m $\Omega$ /101m $\Omega$	800KHz	-0.3~27V	Y	DFN8*8	180W

## 新一代全合封QR-Lock 氮化镓AC-DC电源管理芯片



### 产品特点

- 业内最全的产品系列，输出功率12~75W；
- 内置控制电路+驱动电路+ 700V GaN HEMT；
- 采用变频QR Lock工作模式；
- 恒功率版本（81XX系列）适合低压大电流应用，降低变压器和方案成本；
- 真正的谷底锁定技术，谷底不会来回跳动，无音频噪声，极大提高环路稳定性；
- 最高支持200KHz工作频率；
- VCC最高60V耐压支持；
- 内置优化算法的谷底检测和退磁检测电路；
- CS电压补偿功能，保证驱动电压稳定；
- 可选X-CAP放电或氮化镓DESAT 保护功能；
- 内置高低压输入功率补偿电路；
- 全负载段抖频技术有效改善EMI表现；
- 完善的保护功能；
- 简单的ESOP7, PDFN5\*6, PDFN8\*8封装；



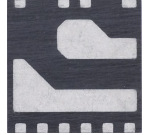
典型应用电路图

### New desgin

产品型号	GaN FET参数	VDD耐压	最高频率	推荐输出功率 (90~264VAC)	封装形式
DK8020	700V 834mΩ	~60V	200KHz	20W	ESOP7/PDFN5*6
DK8025	700V 578mΩ	~60V	200KHz	25W	ESOP7/PDFN5*6
DK8035	700V 432mΩ	~60V	200KHz	30W	ESOP7/PDFN5*6
DK8036	700V 330mΩ	~60V	200KHz	36W	ESOP7/PDFN5*6
DK8045	700V 330mΩ	~60V	200KHz	45W/55W	PDFN5*6/PDFN8*8/ESOP12
DK8065	700V 196mΩ	~60V	200KHz	65W	PDFN8*8/ESOP12
DK8075	700V 101mΩ	~60V	200KHz	75W	PDFN8*8/ESOP12
DK8120	700V 834mΩ	~60V	110KHz	20W	ESOP7/PDFN5*6
DK8125	700V 578mΩ	~60V	110KHz	25W	ESOP7/PDFN5*6
DK8135	700V 432mΩ	~60V	110KHz	30W	ESOP7/PDFN5*6



## All-in-One有源箝位反激 (ACF) AC-DC电源管理芯片

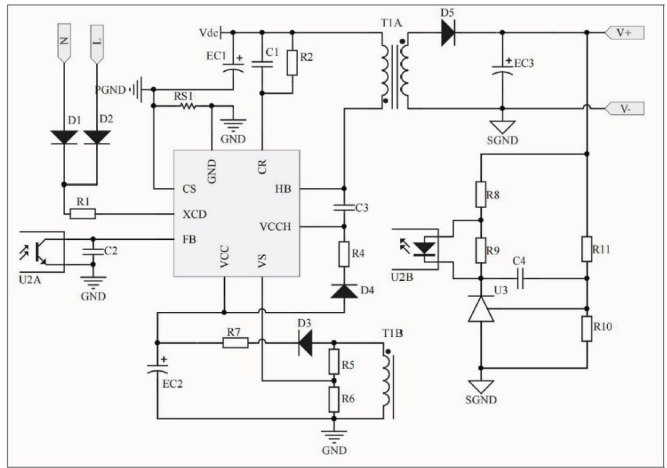


### 产品特点

- 目前业内唯一的全合封All-in-One有源箝位反激 (ACF) 解决方案;
- 内置两颗半桥连接700V E-Mode GaN HEMT;
- 内置有源箝位反激 (ACF) 控制电路, 600V半桥驱动电路;
- 最高1MHz开关频率;
- 专利的上管自适应关断技术, 实现最小负电流关断, 同时实现主功率管ZVS;
- 自适应死区时间调整;
- 极简外围, 易于调试, 大幅降低有源箝位反激成本;
- 完善的各种保护功能;
- 极简的DFN8\*8封装;

### 应用领域

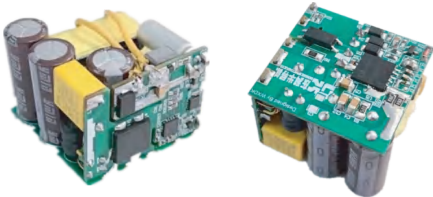
- 高功率密度开关电源;
- 手机快速 (PD) 充电器;
- 笔记本适配器;
- 高功率密度LED电源;



典型应用电路图

New design

产品型号	GaN上管	GaN下管	最高频率	推荐输出功率 (90~264VAC)	封装形式
DK8607AD	700V 365mΩ	700V 165mΩ	1MHz	65W	DFN8*8
DK8610AD	700V 165mΩ	700V 115mΩ	1MHz	100W	DFN8*8



65W 参考设计

初级侧ACF芯片	DK8607AD
同步整流芯片	DK5V120R15V
输入范围	90~264VAC
输出功率	65W
尺寸 (长*宽*高)	35mm*32mm*28mm
功率密度 (PCBA)	2.1W/cm <sup>3</sup>
最高效率	94.81%

# 内置驱动的GaN功率管器件 DK SmartGaN系列

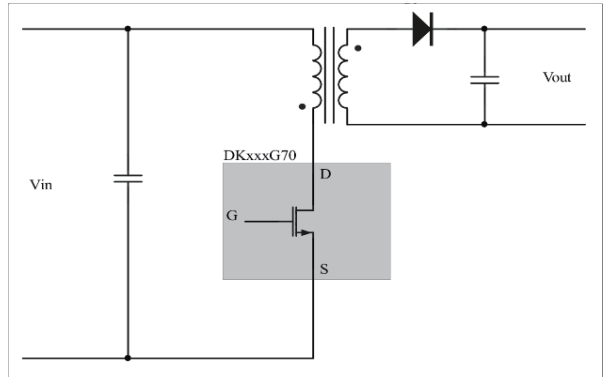


## 产品介绍

DK SmartGaN内置E-MODE GaN专用驱动芯片以及合封700V氮化镓功率管,它可以代替E-GaN,D-MODE GaN或者传统硅基SJ-MOS管;DK SmartGaN具备多款封装可选,PDFN5\*6,PDFN8\*8,TO-252,TO-220F等,适合反激、PFC、AHB、LLC等拓。

## 产品特点

- 适用于传统PWM控制器;
- 集成700V增强型GaN功率管;
- 宽8V至20V栅极输入电压范围;
- 自供电技术,无需外围供电;
- 可以替换SJ-MOS管, E-GaN, D-GaN;
- 通过栅极外接电阻调节开通速度;
- 支持500KHz开关频率;
- 0反向恢复时间;
- DESAT保护;



典型应用电路图

New desgin

产品型号	GaN FET参数	饱和电流 (125°)	推荐饱和电流	推荐输出功率 (CRM-PFC)	封装形式
DK130G70	700V 101mΩ	10.5A	10A	/	PDFN5*6
				150W	PDFN8*8
				220W	TO220F
DK210G70	700V 160mΩ	6.8A	6.46A	150W	TO252
				/	PDFN5*6
				120W	PDFN8*8
DK260G70	700V 196mΩ	5.1A	4.85A	130W	TO220F
				/	TO252
				120W	PDFN5*6
DK350G70	700V 249mΩ	4A	3.8A	90W	PDFN8*8
				100W	TO220F
				90W	TO252
DK450G70	700V 330mΩ	3A	2.85A	100W (175Vac)	PDFN5*6
				120W (175Vac)	PDFN8*8
				140W (175Vac)	TO220F
DK450G70	700V 330mΩ	3A	2.85A	120W (175Vac)	TO252
				80W (175Vac)	PDFN5*6
				100W (175Vac)	PDFN8*8
DK450G70	700V 330mΩ	3A	2.85A	120W (175Vac)	TO220F
				100W (175Vac)	TO252

# 同步整流芯片

## Synchronous Rectifier

◇ SM7 封装

◇ 同步整流控制器

◇ TO252 封装

◇ SOP8 封装

◇ PDFN5\*6 封装

◇ TO220F 封装

# 同步整流芯片 Synchronous Rectifier

国内出货量第一 型号最全 覆盖面最广

## 出货量NO.1

累计超30亿颗总出货量  
国内同步整流芯片出货量第一



## 多种封装

六种封装形式  
满足不同功率和应用需求



## 全面覆盖

超200个品种可供选择和定制  
适应各种工况和应用场合



## 兼容性强

耐压45V~150V, 内阻5mΩ~30mΩ  
适配各种输出的电压电流



## 多元适配

支持PSR/SSR/ZVS反激拓扑架构  
自适应CCM/QR/DCM电流模式



## 稳定可靠

专利的双引脚封装, 优异的散热能力  
成熟可靠的算法



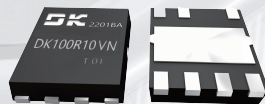
## 封装形式 Package



SM7封装



TO252封装



PDFN5\*6封装



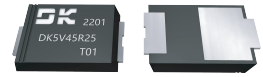
SOP8封装



TO220F封装

## SM7 封装

- New design
- Not recommended for new design



Product Number	MOSFET BV	MOSFET $R_{DS(ON)}$	Current Mode	$f_{MAX}$	Topology	Package	Application
DK5V45R20V	45V	20m $\Omega$	CCM/DCM/QR	300KHz	PSR/SSR	SM7	5V2.4A
DK5V45R25V	45V	25m $\Omega$	CCM/DCM/QR	300KHz	PSR/SSR	SM7	5V2A
DK5V45R10V	45V	10m $\Omega$	CCM/DCM/QR	300KHz	PSR/SSR	SM7	5V4A
DK5V45R15V	45V	15m $\Omega$	CCM/DCM/QR	300KHz	PSR/SSR	SM7	5V3A
DK5V60R10V	60V	10m $\Omega$	CCM/DCM/QR	300KHz	PSR/SSR	SM7	5~12V4A
DK5V60R15V	60V	15m $\Omega$	CCM/DCM/QR	300KHz	PSR/SSR	SM7	5~12V3A/PD
DK5V60R20V	60V	20m $\Omega$	CCM/DCM/QR	300KHz	PSR/SSR	SM7	5~12V2.4A
DK5V60R25V	60V	25m $\Omega$	CCM/DCM/QR	300KHz	PSR/SSR	SM7	5~12V2A
DK5V60R30V	60V	30m $\Omega$	CCM/DCM/QR	300KHz	PSR/SSR	SM7	5~12V1.5A
DK5V85R15V	85V	15m $\Omega$	CCM/DCM/QR	300KHz	PSR/SSR	SM7	9~12V3A
DK5V85R25V	85V	25m $\Omega$	CCM/DCM/QR	300KHz	PSR/SSR	SM7	9~12V2A
DK5V100R10V	100V	10m $\Omega$	CCM/DCM/QR	300KHz	PSR/SSR	SM7	12V3.5A/PD
DK5V100R15V	100V	15m $\Omega$	CCM/DCM/QR	300KHz	PSR/SSR	SM7	12V3A/PD
DK5V100R20V	100V	20m $\Omega$	CCM/DCM/QR	300KHz	PSR/SSR	SM7	12V2.4A
DK5V100R25V	100V	25m $\Omega$	CCM/DCM/QR	300KHz	PSR/SSR	SM7	12V2A
DK5V120R15V	120V	15m $\Omega$	CCM/DCM/QR	300KHz	PSR/SSR	SM7	15~20V3A/PD
DK5V120R38V	120V	38m $\Omega$	CCM/DCM/QR	300KHz	PSR/SSR	SM7	20V1.5A/PD
DK5V45R10S	45V	10m $\Omega$	CCM/DCM/QR	150KHz	SSR	SM7	5V4A
DK5V45R15S	45V	15m $\Omega$	CCM/DCM/QR	150KHz	SSR	SM7	5V3A
DK5V45R20S	45V	20m $\Omega$	CCM/DCM/QR	150KHz	SSR	SM7	5V2.4A
DK5V45R25S	45V	25m $\Omega$	CCM/DCM/QR	150KHz	SSR	SM7	5V2A
DK5V60R10S	60V	10m $\Omega$	CCM/DCM/QR	150KHz	SSR	SM7	5~12V4A/PD
DK5V60R15S	60V	15m $\Omega$	CCM/DCM/QR	150KHz	SSR	SM7	5~12V3A/PD
DK5V60R20S	60V	20m $\Omega$	CCM/DCM/QR	150KHz	SSR	SM7	5~12V2.4A
DK5V60R25S	60V	25m $\Omega$	CCM/DCM/QR	150KHz	SSR	SM7	5~12V2A
DK5V60R30S	60V	30m $\Omega$	CCM/DCM/QR	150KHz	SSR	SM7	5~12V1.5A
DK5V85R15S	85V	15m $\Omega$	CCM/DCM/QR	150KHz	SSR	SM7	9~12V3A
DK5V85R25S	85V	25m $\Omega$	CCM/DCM/QR	150KHz	SSR	SM7	9~12V2A
DK5V100R10S	100V	10m $\Omega$	CCM/DCM/QR	150KHz	SSR	SM7	12V3.5A/PD
DK5V100R15S	100V	15m $\Omega$	CCM/DCM/QR	150KHz	SSR	SM7	12V3A/PD
DK5V100R20S	100V	20m $\Omega$	CCM/DCM/QR	150KHz	SSR	SM7	12V2.4A
DK5V100R25S	100V	25m $\Omega$	CCM/DCM/QR	150KHz	SSR	SM7	12V2A
DK5V120R15S	120V	15m $\Omega$	CCM/DCM/QR	150KHz	SSR	SM7	15~20V3A/PD

## TO252 封装

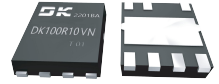
- New design
- Not recommended for new design



Product Number	MOSFET BV	MOSFET $R_{DS(ON)}$	Current Mode	$f_{MAX}$	Topology	Package	Application
DK5V45R05VL	45V	5m $\Omega$	CCM/DCM/QR	300KHz	PSR/SSR	TO252	5V4.8A
DK5V45R10VL	45V	10m $\Omega$	CCM/DCM/QR	300KHz	PSR/SSR	TO252	5V4.3A
DK5V60R10VL	60V	10m $\Omega$	CCM/DCM/QR	300KHz	PSR/SSR	TO252	5-12V4.3A
DK5V60R15VL	60V	15m $\Omega$	CCM/DCM/QR	300KHz	PSR/SSR	TO252	5-12V3.3A
DK5V100R05VL	100V	5m $\Omega$	CCM/DCM/QR	300KHz	PSR/SSR	TO252	12V4.8A
DK5V100R10VL	100V	10m $\Omega$	CCM/DCM/QR	300KHz	PSR/SSR	TO252	12V4.3A
DK5V100R15VL	100V	15m $\Omega$	CCM/DCM/QR	300KHz	PSR/SSR	TO252	12V3.3A
DK5V100R20VL	100V	20m $\Omega$	CCM/DCM/QR	300KHz	PSR/SSR	TO252	12V2.7A
DK5V100R25VL	100V	25m $\Omega$	CCM/DCM/QR	300KHz	PSR/SSR	TO252	12V2.3A
DK5V120R15VL	120V	15m $\Omega$	CCM/DCM/QR	300KHz	PSR/SSR	TO252	15~20V3.3A
DK5V150R25VL	150V	25m $\Omega$	CCM/DCM/QR	300KHz	PSR/SSR	TO252	20~24V2.5A
DK5V45R05SL	45V	5m $\Omega$	CCM/DCM/QR	150KHz	SSR	TO252	5V4.8A
DK5V45R10SL	45V	10m $\Omega$	CCM/DCM/QR	150KHz	SSR	TO252	5V4.3A
DK5V60R10SL	60V	10m $\Omega$	CCM/DCM/QR	150KHz	SSR	TO252	5-12V4.3A
DK5V60R15SL	60V	15m $\Omega$	CCM/DCM/QR	150KHz	SSR	TO252	5-12V3.3A
DK5V100R05SL	100V	5m $\Omega$	CCM/DCM/QR	150KHz	SSR	TO252	12V4.8A
DK5V100R10SL	100V	10m $\Omega$	CCM/DCM/QR	150KHz	SSR	TO252	12V4.3A
DK5V100R15SL	100V	15m $\Omega$	CCM/DCM/QR	150KHz	SSR	TO252	12V3.3A
DK5V100R20SL	100V	20m $\Omega$	CCM/DCM/QR	150KHz	SSR	TO252	12V2.7A
DK5V100R25SL	100V	25m $\Omega$	CCM/DCM/QR	150KHz	SSR	TO252	12V2.3A
DK5V120R15SL	120V	15m $\Omega$	CCM/DCM/QR	150KHz	SSR	TO252	15~20V3.3A
DK5V150R25SL	150V	25m $\Omega$	CCM/DCM/QR	150KHz	SSR	TO252	20~24V2.5A

## PDFN5\*6 封装

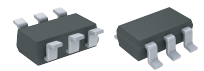
New design



Product Number	MOSFET BV	MOSFET $R_{DS(ON)}$	Current Mode	$f_{MAX}$	Topology	Package	Application
DK5V45R05VN	45V	5m $\Omega$	CCM/DCM/QR	300KHz	PSR/SSR	PDFN5*6	5V5A
DK5V45R10VN	45V	10m $\Omega$	CCM/DCM/QR	300KHz	PSR/SSR	PDFN5*6	5V4A
DK5V45R15VN	45V	15m $\Omega$	CCM/DCM/QR	300KHz	PSR/SSR	PDFN5*6	5V3A
DK5V60R10VN	60V	10m $\Omega$	CCM/DCM/QR	300KHz	PSR/SSR	PDFN5*6	5~12V4A
DK5V60R15VN	60V	15m $\Omega$	CCM/DCM/QR	300KHz	PSR/SSR	PDFN5*6	5~12V3A
DK5V60R16VN	60V	16m $\Omega$	CCM/DCM/QR	300KHz	PSR/SSR	PDFN5*6	5~12V3A
DK5V85R10VN	85V	10m $\Omega$	CCM/DCM/QR	300KHz	PSR/SSR	PDFN5*6	9~12V4A
DK5V85R15VN	85V	15m $\Omega$	CCM/DCM/QR	300KHz	PSR/SSR	PDFN5*6	9~12V3A
DK5V85R25VN	85V	25m $\Omega$	CCM/DCM/QR	300KHz	PSR/SSR	PDFN5*6	9~12V2A
DK5V100R05VN1	100V	5m $\Omega$	CCM/DCM/QR	300KHz	PSR/SSR	PDFN5*6	12V5A/PD
DK5V100R10VN	100V	10m $\Omega$	CCM/DCM/QR	300KHz	PSR/SSR	PDFN5*6	12V4A/PD
DK5V120R15VN	120V	15m $\Omega$	CCM/DCM/QR	300KHz	PSR/SSR	PDFN5*6	12V3A/PD
DK5V120R15VN1	120V	15m $\Omega$	CCM/DCM/QR	300KHz	PSR/SSR	PDFN5*6	12V3A/PD
DK5V150R25VN	150V	25m $\Omega$	CCM/DCM/QR	300KHz	PSR/SSR	PDFN5 6	12V2A/PD

## SR Controller

New design



Product Number	MOSFET BV	MOSFET $R_{DS(ON)}$	Current Mode	$f_{MAX}$	Topology	Package	Application
DK3704A	150V	External	ZVS/QR/DCM	500KHz	Flyback/ACF/AHB/ ZVS Flyback	SOT23-6	>6A
DK3708A	150V	External	ZVS/QR/DCM	500KHz	Flyback/ACF/AHB/ ZVS Flyback	SOT23-6	>6A

## TO220F 封装

- New design
- Not recommended for new design



Product Number	MOSFET BV	MOSFET $R_{DS(ON)}$	Current Mode	$f_{MAX}$	Topology	Package	Application
DK5V45R05VT1	45V	5mΩ	CCM/DCM/QR	300KHz	PSR/SSR	TO220F	5V6A
DK5V45R10VT1	45V	10mΩ	CCM/DCM/QR	300KHz	PSR/SSR	TO220F	5V5A
DK5V45R15VT1	45V	15mΩ	CCM/DCM/QR	300KHz	PSR/SSR	TO220F	5V4A
DK5V60R05VT1	60V	5mΩ	CCM/DCM/QR	300KHz	PSR/SSR	TO220F	5~12V6A
DK5V60R10VT1	60V	10mΩ	CCM/DCM/QR	300KHz	PSR/SSR	TO220F	5~12V5A
DK5V60R30VT1	60V	30mΩ	CCM/DCM/QR	300KHz	PSR/SSR	TO220F	5~12V3A
DK5V85R15VT1	85V	15mΩ	CCM/DCM/QR	300KHz	PSR/SSR	TO220F	9~12V4A
DK5V85R25VT1	85V	25mΩ	CCM/DCM/QR	300KHz	PSR/SSR	TO220F	9~12V3A
DK5V100R20VT1	100V	20mΩ	CCM/DCM/QR	300KHz	PSR/SSR	TO220F	12V3.4A
DK5V100R25VT1	100V	25mΩ	CCM/DCM/QR	300KHz	PSR/SSR	TO220F	12V3A
DK5V100R05VT1	100V	5mΩ	CCM/DCM/QR	300KHz	PSR/SSR	TO220F	12V6A
DK5V100R10VT1	100V	10mΩ	CCM/DCM/QR	300KHz	PSR/SSR	TO220F	12V5A
DK5V100R15VT1	100V	15mΩ	CCM/DCM/QR	300KHz	PSR/SSR	TO220F	12V4A
DK5V120R15VT1	120V	15mΩ	CCM/DCM/QR	300KHz	PSR/SSR	TO220F	15~20V4A
DK5V150R25VT1	150V	25mΩ	CCM/DCM/QR	300KHz	PSR/SSR	TO220F	20~24V3A
DK5V45R05ST1	45V	5mΩ	CCM/DCM/QR	150KHz	SSR	TO220F	5V6A
DK5V45R10ST1	45V	10mΩ	CCM/DCM/QR	150KHz	SSR	TO220F	5V5A
DK5V45R15ST1	45V	15mΩ	CCM/DCM/QR	150KHz	SSR	TO220F	5V4A
DK5V60R05ST1	60V	5mΩ	CCM/DCM/QR	150KHz	SSR	TO220F	5~12V6A
DK5V60R10ST1	60V	10mΩ	CCM/DCM/QR	150KHz	SSR	TO220F	5~12V5A
DK5V60R30ST1	60V	30mΩ	CCM/DCM/QR	150KHz	SSR	TO220F	5~12V3A
DK5V85R15ST1	85V	15mΩ	CCM/DCM/QR	150KHz	SSR	TO220F	9~12V4A
DK5V100R05ST1	100V	5mΩ	CCM/DCM/QR	150KHz	SSR	TO220F	12V6A
DK5V100R10ST1	100V	10mΩ	CCM/DCM/QR	150KHz	SSR	TO220F	12V5A
DK5V100R15ST1	100V	15mΩ	CCM/DCM/QR	150KHz	SSR	TO220F	12V4A
DK5V100R20ST1	100V	20mΩ	CCM/DCM/QR	150KHz	SSR	TO220F	12V3.4A
DK5V100R25ST1	100V	25mΩ	CCM/DCM/QR	150KHz	SSR	TO220F	12V3A
DK5V120R15ST1	120V	15mΩ	CCM/DCM/QR	150KHz	SSR	TO220F	15~20V4A
DK5V150R25ST1	150V	25mΩ	CCM/DCM/QR	150KHz	SSR	TO220F	20~24V3A

## SOP8 封装



New design

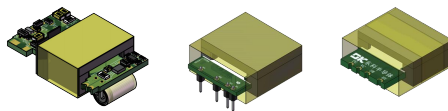


Not recommended for new design



Product Number	MOSFET BV	MOSFET $R_{DS(ON)}$	Current Mode	$f_{MAX}$	Topology	Package	Application
DK5V45R10VP	45V	10m $\Omega$	CCM/DCM/QR	300KHz	PSR/SSR	SOP8	5V4A
DK5V45R15VP	45V	15m $\Omega$	CCM/DCM/QR	300KHz	PSR/SSR	SOP8	5V3A
DK5V45R20VP	45V	20m $\Omega$	CCM/DCM/QR	300KHz	PSR/SSR	SOP8	5V2.4A
DK5V45R25VP	45V	25m $\Omega$	CCM/DCM/QR	300KHz	PSR/SSR	SOP8	5V2A
DK5V60R20VP	60V	20m $\Omega$	CCM/DCM/QR	300KHz	PSR/SSR	SOP8	5~12V2.4A
DK5V60R25VP	60V	25m $\Omega$	CCM/DCM/QR	300KHz	PSR/SSR	SOP8	5~12V2A
DK5V60R30VP	60V	30m $\Omega$	CCM/DCM/QR	300KHz	PSR/SSR	SOP8	5~12V1.5A
DK5V60R10VP	60V	10m $\Omega$	CCM/DCM/QR	300KHz	PSR/SSR	SOP8	5~12V4A
DK5V60R15VP	60V	15m $\Omega$	CCM/DCM/QR	300KHz	PSR/SSR	SOP8	5~12V3A
DK5V85R25VP	85V	25m $\Omega$	CCM/DCM/QR	300KHz	PSR/SSR	SOP8	9~12V2A
DK5V85R15VP	85V	15m $\Omega$	CCM/DCM/QR	300KHz	PSR/SSR	SOP8	9~12V3A
DK5V100R20VP	100V	20m $\Omega$	CCM/DCM/QR	300KHz	PSR/SSR	SOP8	12V2.4A
DK5V100R25VP	100V	25m $\Omega$	CCM/DCM/QR	300KHz	PSR/SSR	SOP8	12V2A
DK5V100R10VP	100V	10m $\Omega$	CCM/DCM/QR	300KHz	PSR/SSR	SOP8	12V4A/PD
DK5V100R15VP	100V	15m $\Omega$	CCM/DCM/QR	300KHz	PSR/SSR	SOP8	12V3A/PD
DK5V100R30VP	100V	30m $\Omega$	CCM/DCM/QR	300KHz	PSR/SSR	SOP8	12V1.5A
DK5V45R20P	45V	20m $\Omega$	DCM/QR	100KHz	PSR	SOP8	5V2.4A
DK5V45R25P	45V	25m $\Omega$	DCM/QR	100KHz	PSR	SOP8	5V2A

## DK平面变压器系列



### 产品优势 (对比绕线变压器)

- 卓越的高频性能: 高频下低寄生参数, 更低的磁芯损耗;
- 高功率密度与超薄外形: 结构紧凑, 扁平化, 体积小、重量轻;
- 优异的热管理能力: 大表面积散热, 低热阻路径;
- 高度一致性与可重复性: 自动化生产, 参数稳定;

New design

产品型号	适用功率	安装方式	板层数	厚度	推荐应用整流方式	搭配芯片
DK-8Q20L74K-35W350	35W (PD 5-20V)	卧式半孔	8	8.4±0.3mm	高边整流	DK8135AP/DK8035AP/DK035G
DK-8Q22L63K-45W215	45W (PD 5-20V)	卧式半孔	8	9.55±0.3mm	高边整流	DK8045AP/DK045G
DK-6Q26S72K-65W200	65W (PD 5-20V)	卧式带针脚	6	9.85±0.3mm	高边整流	DK8065/DK065G/DK8607AD
DK-6Q26L72K-65W200	65W (PD 5-20V)	卧式半孔	6	9.85±0.3mm	高边整流	DK8065/DK065G/DK8607AD
DK-6Q23S72K-65W200	65W (PD 5-20V)	卧式带针脚	6	9.6±0.3mm	高边整流	DK8065/DK065G/DK8607AD
DK-XA23L64K-65W230	65W (PD 5-20V)	卧式半孔	10	10.1±0.3mm	高边整流	DK8065/DK065G/DK8607AD
DK-XA23L64K-65W230-C	65W (PD 5-20V)	卧式半孔	10	10.1±0.3mm	高边整流	DK8065/DK065G/DK8607AD
DK-XA23L64K-65W230(T/S)-C	65W (PD 5-20V)	卧式半孔	10	10.1±0.3mm	高边整流	DK8065/DK065G/DK8607AD
DK-6Q26L72K-100W180	100W (PD 5-20V)	卧式半孔	6	9.85±0.3mm	高边整流	DK8710BD
DK-8Q26L53K-100W140	100W (PD 5-20V)	卧式半孔	8	10.6±0.3mm	高边整流	DK8710BD
DK-8Q20S132K-36W330	36W (12V3A 24V1.5A)	卧式带针脚	8	8.7±0.2mm	高边整流	8135AP/8035AP/DK035G
DK-6Q26Q44K-60W220	60W (24V2.5A)	卧式带针脚	6	10.4±0.3mm	低边整流	DK065G/DK8065
DK-6Q26Q82K-60W220	60W (12V5A)	卧式带针脚	6	10.4±0.3mm	低边整流	DK065G/DK8065
DK-6Q26S101K-100W140	100W (12V8.3A 24V4.15A)	卧式带针脚	6	10.4±0.2mm	高边整流	DK8710BD
DK-6Q26Q101K-100W140	100W (12V8.3A 24V4.15A)	卧式带针脚	6	10.4±0.3mm	低边整流	DK8710BD
DK-6D28S101K-200W100	200W (24V8.3A)	卧式带针脚	6	9.8±0.2mm	高边整流	DK8718BD
DK-6D28Q101K-200W100	200W (24V8.3A)	卧式带针脚	6	10±0.3mm	低边整流	DK8718BD
DK-8Q23M62K-65W120-C	65W (PD 5-20V)	立式半孔	8	14.7±0.4mm	/	DK8607AD
DK-8Q22M62K-100W125-C	100W (PD 5-20V)	立式半孔	8	11.95±0.4mm	/	DK8712BD
DK-8Q22M00K-100W190-C	100W / PFC电感	立式半孔	8	9.65±0.3mm	/	/
DK-6Q26M52K-140W110-C	140W (PD 5-28V)	立式半孔	6	14.85±0.3mm	/	DK8715BD

# 其它电源管理芯片

Other Power Management IC

---

- ◇ PFC功率转换芯片
- ◇ 非隔离AC-DC功率转换芯片
- ◇ 原边反馈AC-DC功率转换芯片
- ◇ 副边反馈AC-DC功率转换芯片

## PFC Controller ● New design



Product Number	Output Power	$f_{MAX}$	Aux Winding	2ND OVP	Mode	Driver	Package
DK3601A	500W	134KHz	Y	Y	DCM+CRM	MOS/D-GAN	SOP8
DK3602AM	300W	300KHz	N	Y	DCM+CRM	MOS	SOP7
DK3603AG	300W	500KHz	N	Y	DCM+CRM	D-GAN/E-GAN	SOP7

## PFC Converter ● New design



Product Number	Output Power	Aux Winding	OVP	GaN FET BV	GaN FET $R_{DS(ON)}$	Current Mode	Package
DK8310	100W	N	Y	700V	206m $\Omega$	DCM+CRM	ESOP16
DK8312	120W	N	Y	700V	160m $\Omega$	DCM+CRM	ESOP16
DK8318	180W	N	Y	700V	101m $\Omega$	DCM+CRM	ESOP16
DK8320	200W	N	Y	700V	75m $\Omega$	DCM+CRM	ESOP16

## GaN APFC ● New design



Product Number	Output Power	$f_{MAX}$	Topology	GaN FET BV	GaN FET $R_{DS(ON)}$	Current Mode	Package
DK8924AN	24W	100KHz	Flyback	700V	365m $\Omega$	QR	PDFN5*6
DK8940AF	40W	100KHz	Flyback	700V	270m $\Omega$	QR	PDFN8*8
DK8960AF	60W	100KHz	Flyback	700V	165m $\Omega$	QR	PDFN8*8
DK8990AF	90W	100KHz	Flyback	700V	106m $\Omega$	QR	PDFN8*8

## Primary Side Regulation AC-DC Power Converter ● New design

● Not recommended for new design



Product Number	Topology	Self Powered	Power Device BV	Power Device $R_{DS(ON)}$	HV Startup	Standby Power	Package	Output Power (90~264VAC)
DK8218	PSR Flyback	N	700V GaN	834m $\Omega$	Y	<75mW	ESOP-7	18W
DK910C	PSR Flyback	Y	700V BJT	Ic=0.80A	Y	<75mW	SOP8	10W
DK912C	PSR Flyback	Y	700V BJT	Ic=0.90A	Y	<75mW	SOP8	12W
DK903	PSR Flyback	Y	700V BJT	Ic=0.25A	Y	<75mW	SOP8	3W
DK905	PSR Flyback	Y	700V BJT	Ic=0.45A	Y	<75mW	SOP8	5W
DK913	PSR Flyback	Y	700V BJT	Ic=0.90A	Y	<75mW	SOP8/DIP8	12W
DK935	PSR Flyback	Y	700V BJT	Ic=0.40A	Y	<75mW	SOP7	5W

## Non-isolated AC-DC Power Converter

- New desgin
- Not recommended for new design



Product Number	Topology	Power Device BV	Power Device $R_{DS(ON)}$	HV Startup	Standby Power	Package	Output Power
DK5514	HV BUCK	650V MOS	3.7Ω	Y	<150mW	SOP8	5V 500mA
DK5531	HV BUCK	500V MOS	15Ω	Y	<75mW	SOT23-3	5V 130mA
DK5503	HV BUCK	700V BJT	Ic=0.7A	Y	<270mW	SOP8/DIP8	5~18V 350mA
DK5030	HV LDO	650V MOS	9.2Ω	Y	<15mW	SOP8	2.7V/3.3V/5V 20mA
DK5031	HV LDO	650V MOS	7.5Ω	Y	<15mW	SOP8	2.7V/3.3V/5V 30mA
DK5032	HV LDO	650V MOS	4Ω	Y	<15mW	SOP8/DIP8	2.7V/3.3V/5V 50mA
DK5320	HV BUCK	650V MOS	15Ω	Y	<75mW	SOP8	5V 300mA
DK5360	HV BUCK	650V MOS	14Ω	Y	<75mW	SOP8	5~18V 350mA
DK5502	BUCK/BUCK-BOOST/FLYBACK	650V MOS	18Ω	Y	<150mW	DIP8	6W
DK5502S	BUCK/BUCK-BOOST/FLYBACK	650V MOS	18Ω	Y	<150mW	SOP8	6W
DK5503	BUCK/BUCK-BOOST/FLYBACK	650V MOS	10Ω	Y	<150mW	DIP8	12W
DK5522	HV BUCK	650V MOS	18Ω	Y	<75mW	SOP8	12V/15V/18V 250mA
DK5523	HV BUCK	650V MOS	10Ω	Y	<75mW	DIP7	12V/15V/18V 400mA
DK5524	HV BUCK	650V MOS	3.6Ω	Y	<75mW	DIP7	12V/15V/18V 500mA
DK5710	Non-isolated PSR Flyback	650V MOS	4.5Ω	Y	<100μA	SOP8	20W

## Secondary Side Regulation AC-DC Power Converter

- New desgin
- Not recommended for new design



Product Number	Topology	Self Powered	Power Device BV	Power Device $R_{DS(ON)}$	HV Startup	Standby Power	Package	Output Power (90~264VAC)
DK106C	SSR Flyback	Y	700V BJT	Ic=0.4A	Y	<270mW	SOP7/DIP8	6W
DK112C	SSR Flyback	Y	700V BJT	Ic=0.8A	Y	<270mW	DIP8	12W
DK1203	SSR Flyback	Y	700V BJT	Ic=0.8A	Y	<270mW	SOP7/DIP8	12W
DK124	SSR Flyback	Y	700V BJT	Ic=1.3A	Y	<270mW	DIP8	18W
DK125	SSR Flyback	Y	700V BJT	Ic=1.5A	Y	<270mW	DIP8	24W
DK220MP	SSR Flyback	N	650V MOS	2.0Ω	Y	<75mW	SOP8	20W
DK220MD	SSR Flyback	N	650V MOS	2.0Ω	Y	<75mW	DIP8	24W
DK225MP	SSR Flyback	N	650V MOS	1.3Ω	Y	<75mW	SOP8	22W
DK225MD	SSR Flyback	N	650V MOS	1.3Ω	Y	<75mW	DIP8	30W
DK2648PA	SSR Flyback	N	650V MOS	4.0Ω	N	<75mW	SOP8	12W
DK2648CB	SSR Flyback	N	650V MOS	1.8Ω	N	<75mW	SOP8	20W
DK2648PC	SSR Flyback	N	650V MOS	2.5Ω	N	<75mW	SOP8	18W
DK2649PA	SSR Flyback	N	650V MOS	4.0Ω	N	<75mW	DIP8	15W
DK2649CB	SSR Flyback	N	650V MOS	2.0Ω	N	<75mW	SOP8	20W
DK2649CC	SSR Flyback	N	650V MOS	1.3Ω	N	<75mW	SOP8	22W



## 公司核心客户

Key Customers

